

Especificaciones

Producto: Lavadora
Nomenclatura: LME79104WBAB1
EAN / UPC: 757638360661
Capacidad: 19 kg
Color: Blanco

Sistema de lavado: Infusor Aqua Energy

Características

- Tapa amortiguada de vidrio con seguro
- Panel con 4 perillas
- 4 niveles de centrifugado + automático
- 5 tamaños de carga + automático
- 6 niveles de temperatura
- Selección etapas de lavado (centrifugar, enjuagar, lavar, remojo "30min")
- 11 ciclos automáticos (blanca, color, express "20 min", delicados, deportiva, autolimpieza, voluminosa-edredones, sanitizado, ropa de cama y toallas, bebe, jeans)
- Despachador de blanqueador, detergente y suavizante
- Black Out Recovery
- 670 RPM
- 127V/60Hz

La más fácil de usar por su diseño***

Funciona en 3 simples pasos

1. Coloca las opciones en **automático**.
2. Selecciona el **ciclo de lavado**.
3. Presiona **Inicio/Pausa**.

Principales beneficios

- Ahorra hasta 76% de agua* y 55% de energía** gracias a la tecnología Aqua Saver Green.
- Nuevo diseño con acabados metálicos.
- La más fácil de usar por su diseño, gracias a la renovación en gráficos.
- Ciclo sanitizado que cuida tu salud al eliminar el 99.9% de bacterias.****



MARZO 2021

mabe

*Ahorro comparado contra nuestras lavadoras Prueba de productos utilizados en el **Ciclo** de ahorro **SpinWash**. Comparado VS la plataforma anterior de nuestros productos en **Ciclo Voluminosas**.
**Comparado VS productos que tienen el mayor consumo de energía de acuerdo a la información declarada en etiqueta amarilla entre algunos equipos con características similares.
Los ahorros pueden variar por modelo, capacidad comparable a partir de 13 kg en energía y 19 kg en agua, y de acuerdo a las condiciones de uso del equipo.
***Basado en estudio de mercado con consumidores contra competencia.
****Resultados basados en pruebas de laboratorio bajo el Protocolo NFS P172 con textiles de 50-100% algodón. Puede variar por modelo y condiciones de uso.

Especificaciones

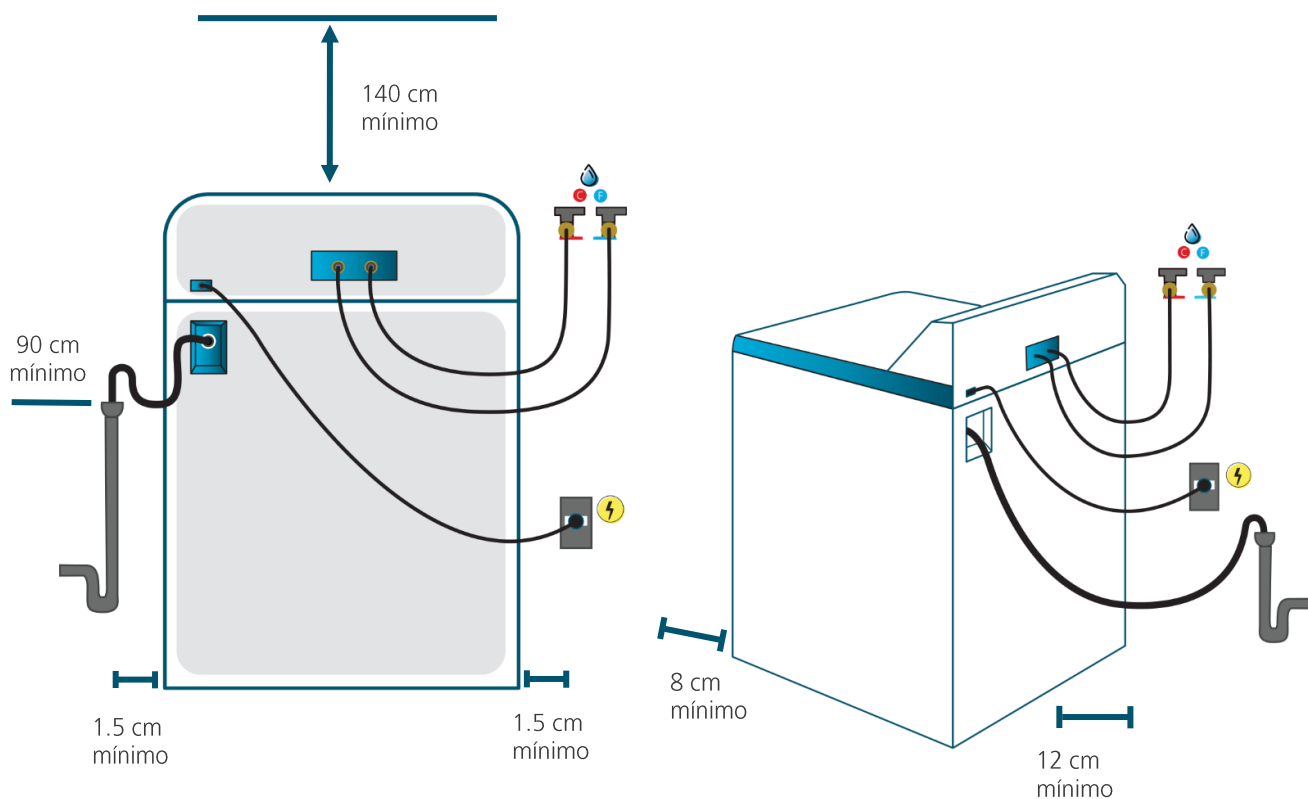
Nomenclatura: LME79104WBAB1

EAN / UPC: 757638360661

Importante

- Asegúrese de retirar todos los aditamentos del empaque tanto de la parte superior como de la inferior de su lavadora.
- Ajuste las cuatro patas niveladoras lo necesario para que su lavadora quede firmemente apoyada; use nivel para comprobar la correcta nivelación.
- En caso de sólo contar con una toma de agua fría, utilice un adaptador tipo Y conectando así ambas tomas de la lavadora.

Diagrama y medidas de instalación



Medidas y pesos

sin empaque Alto: 111.63 cm Ancho: 68.00 cm Profundo: 67.80 cm Peso: 49.90 kg

con empaque Alto: 118.11 cm Ancho: 73.32 cm Profundo: 72.39 cm Peso: 58.60 kg